

Verbinder BBSG/BCSG

BESCHREIBUNG ARTIKEL

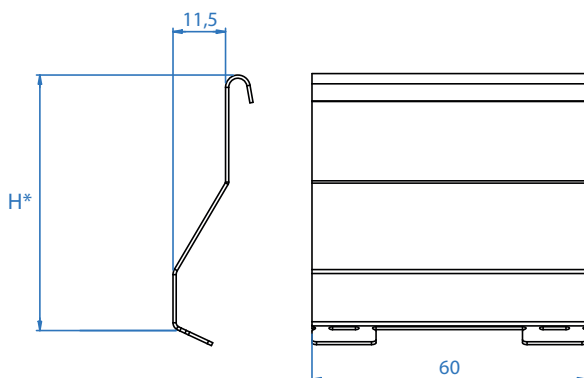


Die Verbinder für die Modelle BBS und BCS aus pulverbeschichtetem Aluminium erhalten eine größere Anpassungsfähigkeit bei der Verlegung.

Dank des neuen Designs können sie auch nach der Installation der Profile angebracht werden, was eine größere Flexibilität bei den Installationszeiten und eine höhere Präzision ermöglicht.

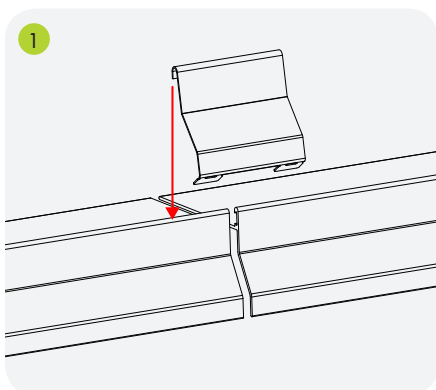
Haken Sie nach der Montage der Bordertec-Profile die Verbinder über dem Verbindungspunkt zwischen den Profilen. Befestigen Sie letztere an der Unterkante der Schienen indem Sie die praktischen Befestigungslaschen umbiegen.

TECHNISCHE ZEICHNUNGEN

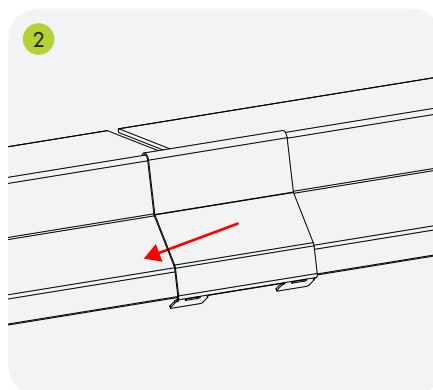


| Art. | H* = mm |
|--------------|---------|
| BBSG/BCSG 42 | 42 |
| BBSG/BCSG 55 | 55 |
| BBSG/BCSG 75 | 75 |
| BBSG/BCSG 95 | 95 |

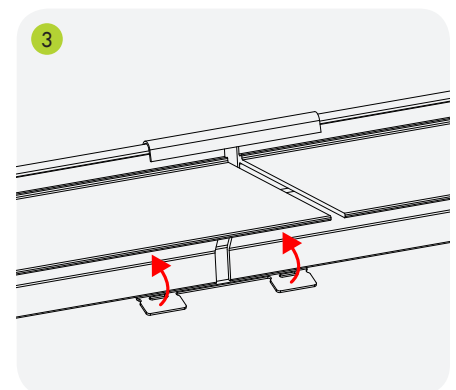
EINBAUANLEITUNG



1. Legen Sie die Oberseite der Verbinder auf die Außenkante der beiden nebeneinander liegenden Profile.



2. Überdecken Sie mit dem Verbinder die beiden Profile, um den Spalt zwischen ihnen zu verbergen.



3. Biegen Sie die beiden Laschen an der Unterkante des Verbinders um, um ihn an den Profilen zu befestigen.

TECHNISCHE EIGENSCHAFTEN - BBSG/BCSG

| Articolo | H=42mm | H=55mm | H=75mm | H=95mm | pz |
|--------------|--------|--------|--------|--------|----|
| BBSG/BCSG 42 | • | – | – | – | 10 |
| BBSG/BCSG 55 | – | • | – | – | 10 |
| BBSG/BCSG 75 | – | – | • | – | 10 |
| BBSG/BCSG 95 | – | – | – | • | 10 |

Das aktualisierte Verbinderelement wird mit "NEW DESIGN" gekennzeichnet und ersetzt nach und nach das bisherige Modell, das nach wie vor gültig und funktionsfähig ist.

VERFÜGBAREN OBERFLÄCHEN



IL
Edelstahl Poliert



A11
Reinweiß



A24
Goffriert Pastellgrau



A22
Pastellgrau



A25
Goffriert Zementgrau



A32
Dunkelbeige



A50
Goffriert Micaceo



A62
Rehbraun



A60
Goffriert Corten



A63
Schwarzbraun



A64
Goffriert Schwarzbraun

Profilitec S.p.A.
Via Scotte, 3 - 36033 Isola Vicentina (Vicenza), ITALY
Tel: +39 0444 268311
e-mail: profilitec@profilitec.com (ITA)

Profilitec Corp.
472 Meeting Street, Suite C, No. 301 -
Charleston, SC 29403, USA
Ph: +1 855 290 9591
e-mail: customerservice@profilitec.com

 **profilitec**
positive profile